

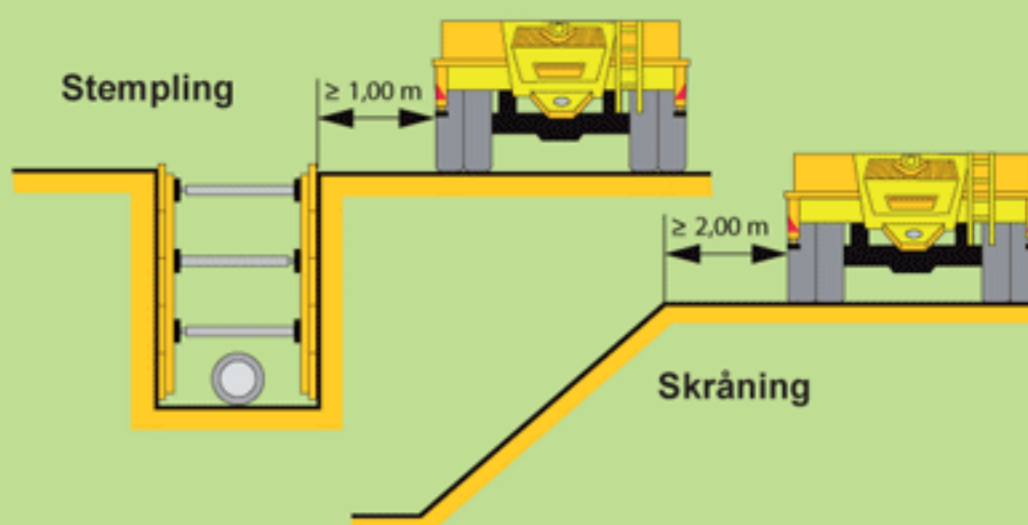
VIKTIGE FORHOLDSREGLER!

Atkomstvei



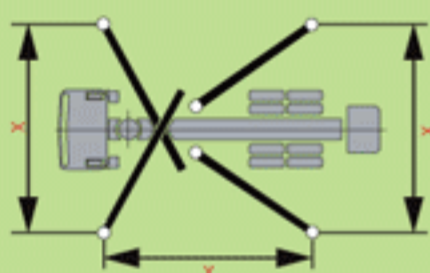
- Nødvendige høyder og bredde på atkomstvei
- Tilstrekkelig bæreevne på bruer og vei

Sikkerhetsavstander ved passeringer

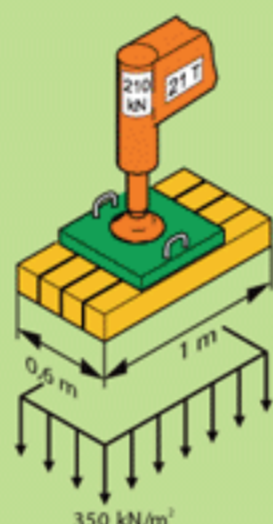


Stabilitet

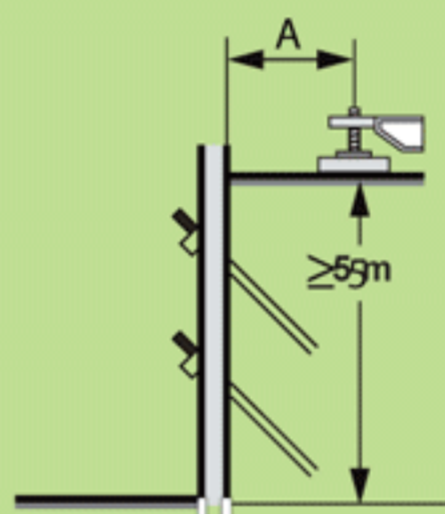
X Plassering av støttebein



- Max støttebeinsbelastning
- Nødvendig areal for underlagsputer avhengig av grunnforholdene



Sikker avstand fra byggegrop



- Dersom byggegropa er 5 meter eller dypere, må avstanden A beregnes statistisk av ansvarlig byggeplassledelse.

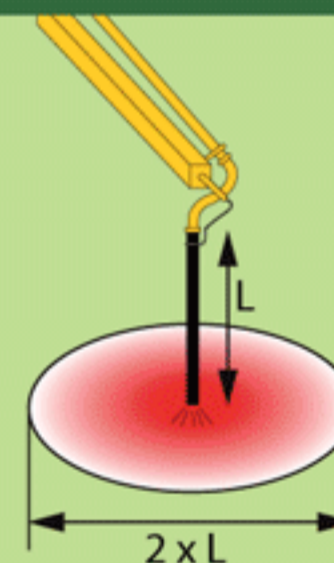
Høyspentledninger



- Sikreste løsning: Få strømmen koplet ut, eller
- Overhold sikkerhetsavstand!
- Kontakt netteier på forhånd hvis deler av maskinen kan komme nærmere enn 30 m fra kraftlinjen.

Oppstart av pumpe

Fareområde



FORBUDT FORBUDT FORBUDT

Forbudt ved endeslange!



- Betongbrems eller "svanehals"
- Reduksjoner



- Forlengelse av endeslange
- Unntak: Forlengelse i henhold til brukerinstruks

Veiledning ved bruk av betongpumpe

ANSVAR

Leverandøren av betongpumpetjenesten (maskineieren)

er ansvarlig for:

- ➔ Avtale med byggeplassledelsen om betingelser for pumpearbeidene
- ➔ Informere betongpumpekjørereren om byggeplassen i god tid
- ➔ Maskinens tilstand
- ➔ Kontroll og sertifisering av maskinen
- ➔ Dokumentert opplæring og stillingsinstruks
- ➔ Etterleve gjeldende lover og regler

Pumpekjørereren

er ansvarlig for:

- ➔ Utføre sitt arbeid i henhold til gjeldende bestemmelser og regler
- ➔ Sikker oppstilling
- ➔ Forhåndsavtaler med byggeplassledelse
- ➔ Bilens og pumpens tilstand
- ➔ Trafikksikring, arbeidsvarsling på stedet
- ➔ Rapportere sikkerhetsmangler og andre mangler på maskinen

Byggeplassledelsen (byggeleder, formann, bas, støpeleder og lignende)

er ansvarlig for:

- ➔ Informasjon om sikker oppstillingsplass
- ➔ Informasjon om sikker atkomst
- ➔ Tilfartsvei til oppstillingsplass
- ➔ Nødvendige tillatelser for oppstilling i trafikkerte områder
- ➔ Sikring mot strømførende ledninger
- ➔ Sikre arbeidsbetingelser på byggeplassen
- ➔ Påse at betongarbeidene utføres etter gjeldene lover og regler

Alle involverte parter som er nevnt over er ansvarlige for at disse forholdsreglene følges. Ellers må ikke pumpearbeidet gjennomføres.

